



## HEATING LAMPS

P156555 | P156556 | P156557  
P156558 | P156559 | P156560



EN INSTRUCTION MANUAL

ES MANUAL DE INSTRUCCIONES

FR MANUEL D'INSTRUCTIONS



## INSTRUCTION MANUAL

### MANUAL HEATING LAMPS

This product is heated by one to five heating lamps and one to five lampshades. It is suitable for buffets, Western restaurants and banquets. The utility model can not only display food, but also can keep the taste of food and improve the quality of food. The product has a metal base that makes the lamp more solid.

### Specifications

Model	Voltage	Input power	Item Size (cm)	Color
P156555	~230V,50Hz	250W*1	32×38×58	Silver
P156556	~230V,50Hz	250W*1	32×38×58	Black
P156557	~230V,50Hz	250W*2	48×38×58	Silver
P156558	~230V,50Hz	250W*2	48×38×58	Black
P156559	~230V,50Hz	250W*3	111×46×68	Silver
P156560	~230V,50Hz	250W*3	111×46×68	Black

### Operation instruction

Before using, please check whether the voltage of power is consistent with its specified voltage; And then, check if power switch of user matches with fuse.

#### Step:

1. First, the bottom pipe and the vertical pipe are assembled into the base with screws, and then put into the inner sleeve. Select the appropriate height and fix it with butterfly screws, and then install the whole lamp.
2. Put the product on the horizontal surface, install the bulb, connect the socket with ground wire, and finally turn on the switch.

## Precautions

1. When the product is not being used for a long time, please unplug the power plug.
2. Forbid to touch the high temperature source with hands, to prevent scalding.
3. Please ensure that the ground lead of socket is good connection, before using.
4. Make sure the base is placed on the horizontal plane.
5. The product is relatively heavy, be careful.

## Cleaning and maintenance

To keep the unit's finish in good condition, it is recommended to clean all surfaces daily with a non-abrasive, damp cloth.

1. Turn off the ON/OFF switch and cool the unit completely.
2. Wipe down the entire unit with a clean, non-abrasive, slightly water-dampened cloth. For stubborn stains or occasional oil stains, use a mild, non-abrasive cleanser and gently clean a small area.
3. Wipe dry the entire unit using a clean, non-abrasive cloth.

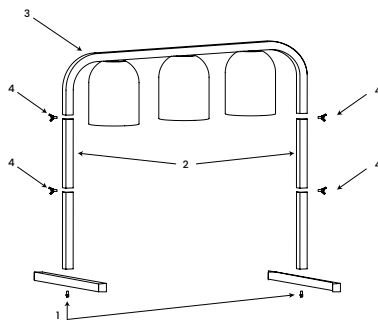
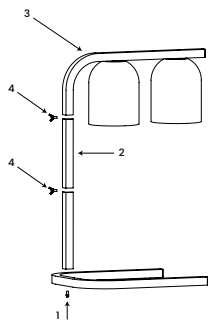
Regular maintenance with gentle cleaning helps maintain the unit's appearance and longevity.

Attention! The device may not be cleaned in or with water. This can cause a short circuit or other danger.

## Repair

If the switch is turned on, but the light is off, and then please call the professionals to replace the lamp .

# Simple installation drawing



# MANUAL DE INSTRUCCIONES

## LÁMPARAS MANUALES

Este producto se calienta de una a cinco lámparas térmicas y de una a cinco pantallas. Es adecuado para bufés, restaurantes y banquetes. El modelo de utilidad no solo puede mostrar la comida, sino que también puede conservar el sabor de la comida y mejorar la calidad de la comida. El producto tiene una base metálica que hace que la lámpara sea más fuerte.

## Especificaciones

Modelo	Tensión	Potencia de entrada	Dimensiones producto (cm)	Color
P156555	~230V,50Hz	250W*1	32×38×58	Silver
P156556	~230V,50Hz	250W*1	32×38×58	Black
P156557	~230V,50Hz	250W*2	48×38×58	Silver
P156558	~230V,50Hz	250W*2	48×38×58	Black
P156559	~230V,50Hz	250W*3	111×46×68	Silver
P156560	~230V,50Hz	250W*3	111×46×68	Black

## Instrucciones de uso

Antes de usar, compruebe si el voltaje de la fuente de alimentación es coherente con el voltaje especificado y, a continuación, compruebe si el interruptor de alimentación del usuario coincide con el fusible.

### Paso:

1. En primer lugar, el tubo inferior y el tubo vertical se ensamblan en la base con tornillos y luego se ponen en el manguito interno. Seleccione la altura adecuada y fíjela con tornillos de mariposa, luego instale la lámpara entera.
2. Coloque el producto sobre la superficie horizontal, instale la ampolla, conecte el enchufe con el cable de

tierra y, por último, encienda el interruptor.

### **Precauciones**

1. Cuando el producto no se utilice durante mucho tiempo, desconecte la toma de alimentación.
2. No toque la fuente de alta temperatura con las manos para evitar el rasguño.
3. Asegúrese de que el conductor de tierra de la toma de corriente esté bien conectado antes de usar.
4. Asegúrese de que la base está colocada en el plano horizontal.
5. El producto es relativamente pesado, cuidado.

### **Limpieza y Mantenimiento**

Para mantener el acabado del aparato en buenas condiciones, se recomienda limpiar todas las superficies diariamente con un paño húmedo no abrasivo.

1. Apague el interruptor ON/OFF y enfríe el aparato completamente.
2. Limpie todo del aparato con un paño limpio, no abrasivo y ligeramente humedecido con agua. Para manchas difíciles u ocasionales de aceite, utilice un limpiador suave no abrasivo y limpie suavemente una zona pequeña.
3. Seque toda la unidad con un paño limpio y no abrasivo.

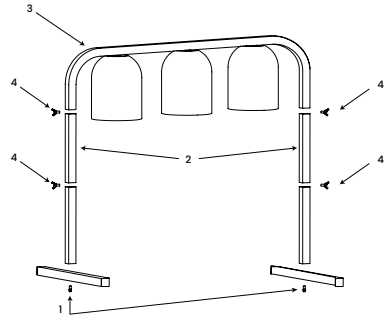
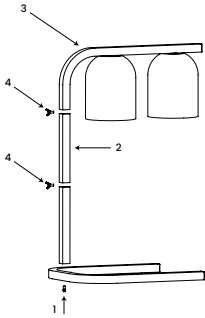
El mantenimiento regular con una limpieza suave ayuda a mantener el aspecto y la longevidad del aparato.

Atención. El aparato no debe limpiarse en o con agua. Esto puede provocar un cortocircuito u otro peligro.

### **Reparación**

Si el interruptor está encendido, pero la luz está apagada, llame a los profesionales para reemplazar la bombilla.

# Plano de instalación simple



# MANUEL D'INSTRUCTIONS

## LAMPES CHAUFFANTES MANUELLES

Ce produit est chauffé par une à cinq lampes chauffantes et un à cinq abat-jour. Il convient pour les buffets, les restaurants occidentaux et les banquets. Le modèle d'utilité peut non seulement afficher la nourriture, mais peut également conserver le goût de la nourriture et améliorer la qualité de la nourriture. Le produit a une base métallique qui rend la lampe plus solide.

### Spécifications

Modèle	Tension	Puissance d'entrée	Taille de l'article (cm)	Couleur
P156555	~230V,50Hz	250W*1	32×38×58	Argent
P156556	~230V,50Hz	250W*1	32×38×58	Noir
P156557	~230V,50Hz	250W*2	48×38×58	Argent
P156558	~230V,50Hz	250W*2	48×38×58	Noir
P156559	~230V,50Hz	250W*3	111×46×68	Argent
P156560	~230V,50Hz	250W*3	111×46×68	Noir

### Instruction d'opération

Avant d'utiliser, vérifiez si la tension de l'alimentation est cohérente avec la tension spécifiée ; Vérifiez ensuite si l'interrupteur d'alimentation de l'utilisateur correspond au fusible.

#### Étape :

1. Tout d'abord, le tuyau inférieur et le tuyau vertical sont assemblés dans la base avec des vis, puis mis dans le manchon interne. Sélectionnez la hauteur appropriée et fixez-la avec des vis papillon, puis installez la lampe entière.
2. Posez le produit sur la surface horizontale, installez l'ampoule, connectez la prise avec le fil de terre, et enfin

allumez l'interrupteur.

## **Précautions**

1. Lorsque le produit n'est pas utilisé pendant une longue période, débranchez la prise d'alimentation.
2. Ne touchez pas la source de haute température avec les mains, pour éviter les échaudures.
3. Assurez-vous que le conducteur de terre de la prise est une bonne connexion, avant d'utiliser.
4. Vérifiez que la base est placée sur le plan horizontal.
5. Le produit est relativement lourd, attention.

## **Nettoyage et entretien**

Pour maintenir la finition de l'appareil en bon état, il est recommandé de nettoyer quotidiennement toutes les surfaces à l'aide d'un chiffon humide et non abrasif.

1. Éteignez l'interrupteur ON/OFF et laissez l'appareil refroidir complètement.
2. Essuyez l'ensemble de l'appareil à l'aide d'un chiffon propre et non abrasif légèrement humidifié avec de l'eau. Pour les taches d'huile tenaces ou occasionnelles, utilisez un nettoyant doux et non abrasif et essuyez délicatement une petite surface.
3. Séchez l'ensemble de l'appareil avec un chiffon propre et non abrasif.

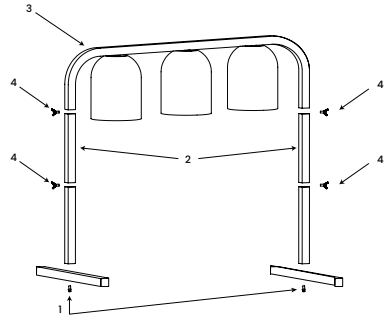
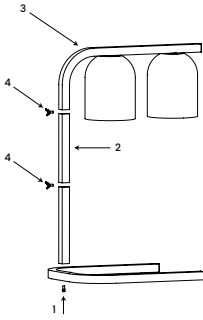
Un entretien régulier avec un nettoyage en douceur permet de préserver l'aspect et la longévité de l'appareil.

Attention. L'appareil ne doit pas être nettoyé dans ou avec de l'eau. Cela pourrait provoquer un court-circuit ou d'autres risques.

## **Réparation**

Si l'interrupteur est allumé, mais que la lumière est éteinte, appelez les professionnels pour remplacer la lampe.

# Dessin d'installation simple





**VOLLRATH PUJADAS SAU**

Ctra. de Castanyet, 132  
17430 Santa Coloma de Farners (GIRONA) - SPAIN  
Tel. +34 972 84 32 01  
[info@pujadas.es](mailto:info@pujadas.es)